

BAP-1560 / BAP-2560

Air Purifiers

คู่มือการใช้งาน

บริษัท ทิมแสง2000 จำกัด , บริษัทเอกลักษณ์ เซอร์วิส แอนด์ ซัพพลายส์ จำกัด

138/159 สโมสรหมู่บ้านอมรินทร์ 205 ถนนสวนสยาม แขวงคันนายาว

เขตคันนายาว กทม10230 โทร: 518-3183-5 แฟกซ์: 919-7493

## ข้อมูลจำเพาะ

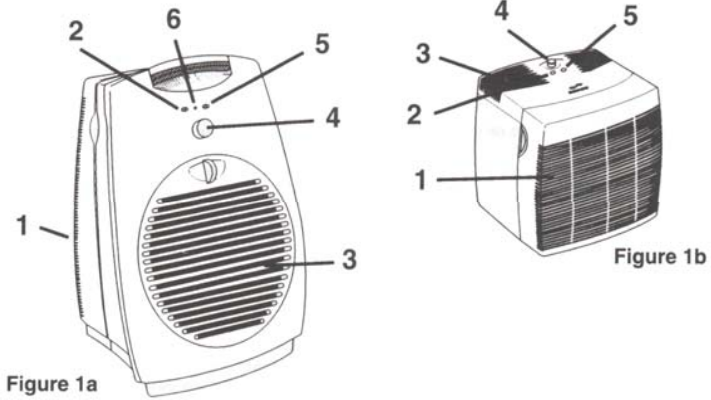


Figure 1a

Figure 1b

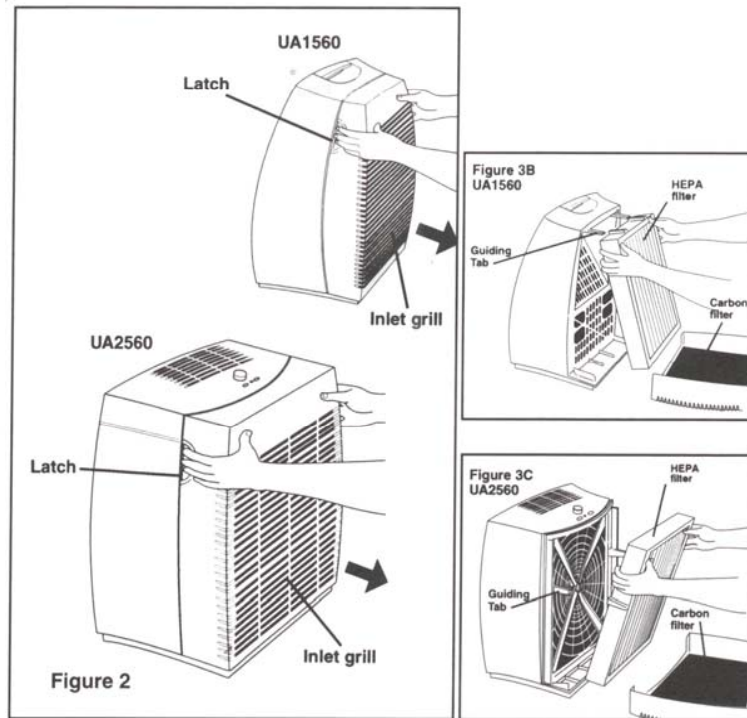
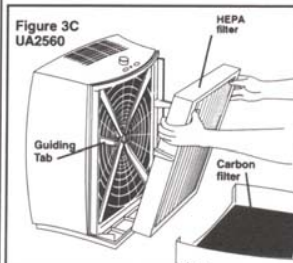
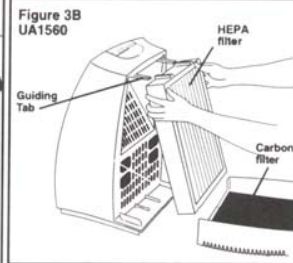


Figure 2



	BAP-1560	BAP-2560
ขนาด		
กว้าง	30.5 ซม.	25.6 ซม.
ลึก	31.8 ซม.	50.8 ซม.
สูง	52.1 ซม.	52.1 ซม.
น้ำหนัก	6.8 กก.	8.6 กก.
แรงดันไฟฟ้า	230 โวลท์/50 เฮิทซ์	
อัตราสิ้นเปลือง	115 วัตต์	130 วัตต์
อัตราไหลเวียนอากาศ		
NIGHTTIME	50 ม <sup>3</sup> /ชม	130 ม <sup>3</sup> /ชม
MED	130 ม <sup>3</sup> /ชม	230 ม <sup>3</sup> /ชม
HI	180 ม <sup>3</sup> /ชม	310 ม <sup>3</sup> /ชม
วัสดุภายนอก	พลาสติกทนแรงกระแทกสูง	

## การเปลี่ยนแผ่นกรอง

เพื่อให้ได้ประสิทธิภาพสูงสุดจากการทำงานของเครื่องฟอกอากาศ และอายุการใช้งานที่ยาวนานของมอเตอร์พัดลม เปลี่ยนแผ่นกรองHEPA และแผ่นคาร์บอนทุกครั้ง ตามกำหนดระยะเวลาที่สมควร แผ่นคาร์บอนควรได้รับการเปลี่ยนทุก 3 เดือน หรือ เมื่ออากาศภายในการกำจัดกลิ่นลดลง ทั้งนี้ฝุ่นละอองที่จับอยู่บนแผ่นคาร์บอนสามารถกำจัดออกได้ด้วยแปรงปัดฝุ่นหรือเครื่องดูดฝุ่น

แผ่นกรองHEPA ถูกออกแบบให้มีพื้นผิวขนาดใหญ่ เพื่ออายุการใช้งานที่อาจยาวนานถึง 1 ปี ภายใต้การใช้งานตามปกติ ทั้งนี้อายุการใช้งานของแผ่นกรองขึ้นอยู่กับปริมาณและคุณภาพของอากาศที่กรอง ถ้าเครื่องฟอกอากาศถูกใช้อย่างต่อเนื่องด้วยกำลังพัดลมแรงสุดในห้องที่มีความหนาแน่นของฝุ่นละอองสูง จะทำให้อายุการใช้งานของแผ่นกรองสั้นลง ขณะที่การใช้เครื่องในสภาพสิ่งแวดล้อมที่สะอาดด้วยกำลังเบา จะมีผลให้อายุการใช้งานของแผ่นกรองยาวนานขึ้นเช่นกัน หากฝุ่นละอองที่สะสมอยู่บนแผ่นกรองมีปริมาณมากกระแสมที่ผ่านออกจะอ่อนลงพร้อมกับเสียง “ฮัม” จากมอเตอร์พัดลม ให้เปลี่ยนแผ่นกรองทันที เพื่อรักษาประสิทธิภาพในการฟอกอากาศและรักษามอเตอร์พัดลม

## วิธีเปลี่ยนแผ่นคาร์บอนและแผ่นกรองHEPA

1. ถอดแผงระบายอากาศเข้า ออกจากตัวเครื่องโดยการกดสลักล็อกบริเวณด้านข้างแล้วดึงออกจากตัวเครื่อง  
( FIGURE 2 )
2. ถอดแผ่นคาร์บอนและแผ่นกรอง HEPA ออกจากตัวเครื่อง และตรวจสอบความสะอาดภายใน
3. แกะพลาสติกห่อแผ่นกรองใหม่ออกให้หมด
4. นำแผ่นกรองใหม่ใส่กลับเข้าที่เดิม จัดตำแหน่งแผ่นกรองให้ตรงกับขาล็อกแผ่นกรอง (ด้านบนสำหรับรุ่น BAP-1560 ) (ด้านข้างสำหรับรุ่น BAP - 2560 ) FIGURE.3 B/C ใส่แผ่นคาร์บอนลงในช่องด้านในของแผงระบายอากาศเข้า ก่อนเปิดเข้าที่

## ส่วนประกอบของตัวเครื่อง

FIGURE 1.

1. แผงระบายอากาศเข้า
2. สวิตช์ เปิด / ปิด เครื่องแสง
3. แผงระบายอากาศออก
4. ลูกบิดพัดลม
  - 1. กระแสลมอ่อน
  - 2. กระแสลมปานกลาง
  - 3. กระแสลมแรง
5. สวิตช์ไฟฟ้าประจุลบ เรืองแสง
6. สวิตช์ไฟเตือน เปลี่ยนแผ่นกรอง

## ข้อพึงระวัง

- เพื่อเป็นการป้องกันไฟฟ้าลัดวงจร เสียบปลั๊กโดยตรงเข้ากับเต้าเสียบทุกครั้ง
- ไม่ควรให้สายไฟอยู่ใกล้แหล่งกำเนิดความร้อน, ใต้พรม, หรือบริเวณทางเท้า
- ถอดปลั๊กทุกครั้งเมื่อเคลื่อนย้าย , ทำความสะอาด , เปลี่ยนแผ่นกรอง , และไม่ต้องการใช้เครื่อง
- ไม่ควรใส่วัตถุแปลกปลอมไว้ในตัวเครื่อง
- อย่าใช้เครื่องหากมีอุปกรณ์ใดๆ ชำรุดเสียหายหรือสูญหาย
- ไม่ควรให้มีสิ่งกีดขวางแผงระบายอากาศเข้าและอากาศออก
- ใช้เครื่องเฉพาะภายในสถานที่เท่านั้น
- ห้ามใช้เครื่องใกล้วัตถุหรือก๊าซไวไฟ
- ห้ามเปิดน้ำล้างเครื่อง
- เปลี่ยนสายไฟชำรุด ด้วยสายไฟจากผู้ผลิต หรือตัวแทนจำหน่ายเท่านั้น

## เครื่องฟอกอากาศทำงานอย่างไร

ฝุ่นละอองและอากาศปนเปื้อนที่ฟุ้งกระจายอยู่ในบริเวณ จะถูกดูดผ่านเข้าเครื่องผ่านแผงระบายอากาศเข้าด้านหลัง (รุ่น BAP-1560) หรือด้านหน้า (BAP-2560) ของตัวเครื่อง ผ่านขั้นตอนการทำความสะอาดของแผ่นกรอง HEPA ซึ่งมีคุณภาพในการดักจับฝุ่นละอองตั้งแต่ขนาดเล็กที่สามารถมองเห็นได้ด้วยตาเปล่า ลงไปจนถึงขนาดเล็กที่เล็กกว่า 0.1 MICRON ที่ไม่สามารถมองเห็นได้ด้วยตาเปล่า (1 MICRON = 1/1,000 มม.) โดยแผ่นคาร์บอนขนาดใหญ่ จะทำหน้าที่ดูดซับ กำจัดกลิ่น ช่วยให้อากาศที่ผ่านออกจากเครื่องมีกลิ่นสะอาดและสดใสขึ้น

## คุณสมบัติและการทำงาน

1. **แผงระบายอากาศเข้า** - ดูดอากาศเข้าเครื่อง
2. **แผงระบายอากาศออก** - ระบายอากาศที่ผ่านการกรองแล้วออกจากเครื่อง
3. **ลูกบิดพัดลม** - 3 ระดับความแรง เครื่องฟอกอากาศได้รับการออกแบบมาเพื่อการทำงานอย่างต่อเนื่องที่กำลังพัดลมเบาและปานกลางเท่านั้น และเพื่อเป็นการยืดอายุการใช้งานของมอเตอร์ ควรเปิดแรงสุดเมื่อจำเป็นเท่านั้น
4. **สวิทช์ เปิด / ปิด เรืองแสง** - ควบคุมการทำงานของเครื่องฟอกอากาศ
5. **สวิทช์ไฟฟ้าประจุลบเรืองแสง** - ควบคุมการทำงานของแหล่งกำเนิดไฟฟ้าประจุลบ
6. **สัญญาณไฟเตือนเปลี่ยนแผ่นกรอง** - ทำงานเมื่อแผ่นกรองหมดสภาพการใช้งาน

## ขั้นตอนการใช้งาน

1. การบรรจุแผ่นคาร์บอนเพื่อการใช้งาน สามารถกระทำได้โดยการถอดแผงระบายอากาศเข้า (FIGURE 2) แกะพลาสติกห่อแผ่นคาร์บอน และทำตามรายละเอียดที่ระบุในหัวข้อการเปลี่ยนชุดแผ่นกรอง
2. ตั้งวางเครื่องในตำแหน่งที่เหมาะสม โดยไม่มีสิ่งกีดขวางแผงระบายอากาศเข้าและอากาศออก รุ่น BAP-2560 อากาศจะถูกดูดผ่านเข้าทางด้านหน้าของตัวเครื่องและผ่านออกจากด้านบนขณะที่รุ่น BAP-1560 อากาศจะผ่านเข้าทางด้านหลังและระบายออกทางด้านหน้าของตัวเครื่อง
3. เสียบปลั๊กไฟฟ้าโดยตรงเข้ากับเต้าเสียบ
4. กดสวิทช์ทำงาน , เลือกกำลังพัดลมตามความต้องการ
5. กดสวิทช์ไฟฟ้าประจุลบ เมื่อต้องการใช้ระบบ
6. ตรวจสอบประสิทธิภาพแผ่นกรองHEPA ได้โดยการเปิดพัดลมแรงสุด

หมายเหตุ : ประสิทธิภาพสูงสุดในการฟอกอากาศอาจใช้เวลาระหว่าง 48-72 ชั่วโมงแรกของการทำงาน

## การทำความสะอาด

1. ปิดเครื่องและถอดปลั๊กไฟฟ้าก่อนการทำความสะอาดทุกครั้ง
2. ใช้ผ้าชุบน้ำพอหมาด เช็ดบริเวณผิวโครงพลาสติกด้านนอก
3. ทำความสะอาดบริเวณแผงระบายอากาศเข้าและอากาศออกด้วยแปรงขนอ่อน
4. หากมีความจำเป็นต้องทำความสะอาดภายใน ให้ใช้ผ้าแห้งขนนุ่มเช็ดเท่านั้น